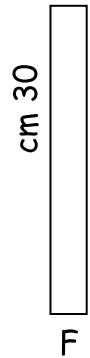
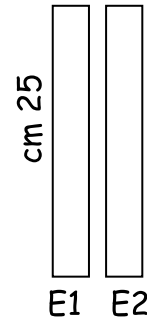
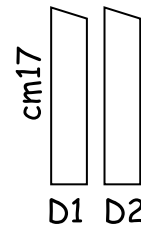
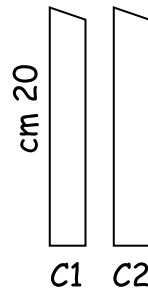
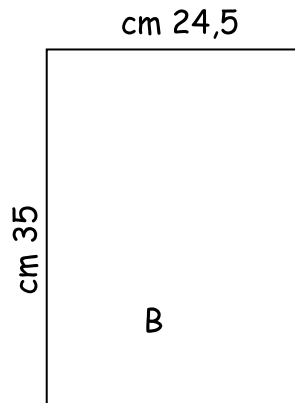
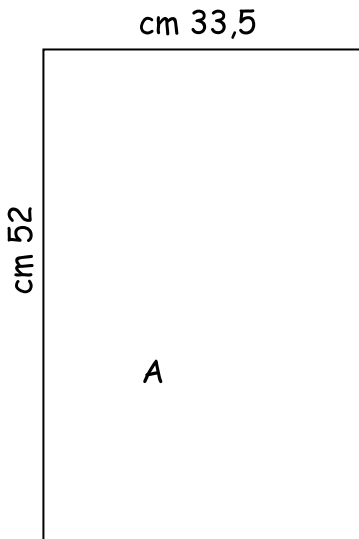




Parco Pineta
di Appiano Gentile e Tradate

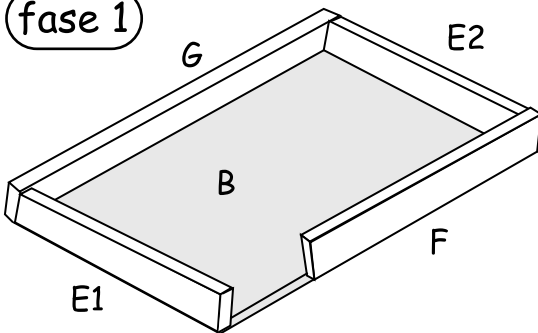


MANGIATOIA APERTA

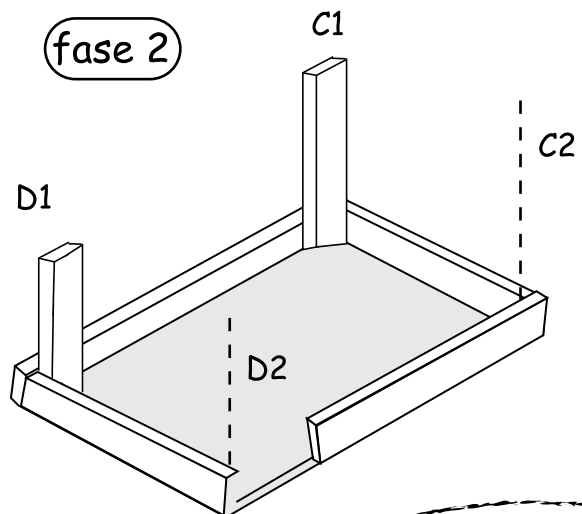


OCCORRENTE N° 16 VITI Ø 3X35
SPESSORE DELLE ASSICELLE 2cm
BORDI E SOSTEGNI SEZIONE cm 2X2

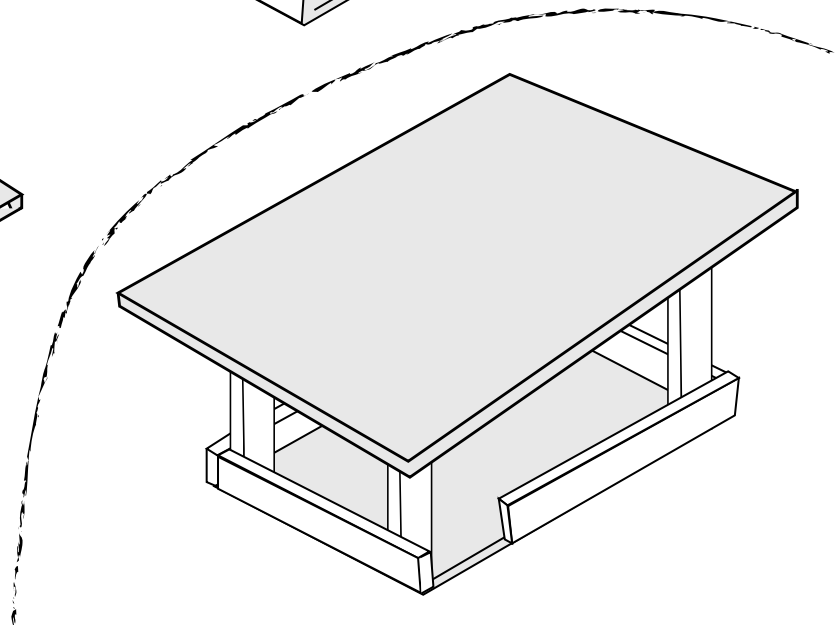
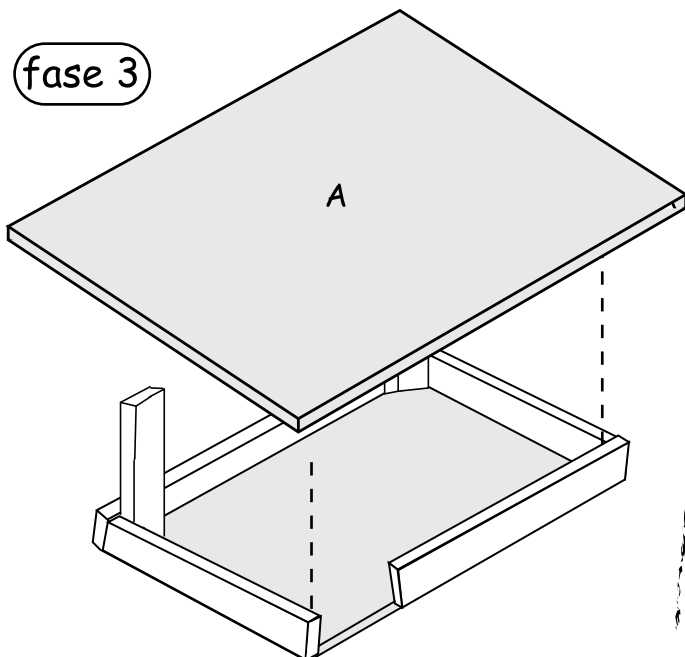
fase 1



fase 2



fase 3



Giorgio Trespioli - GEV Parco Pineta