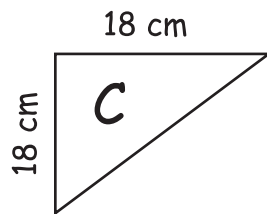
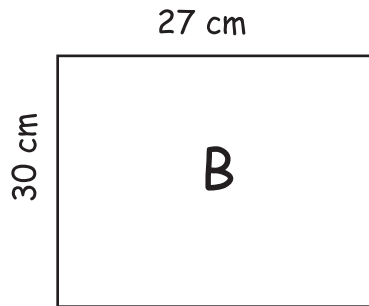
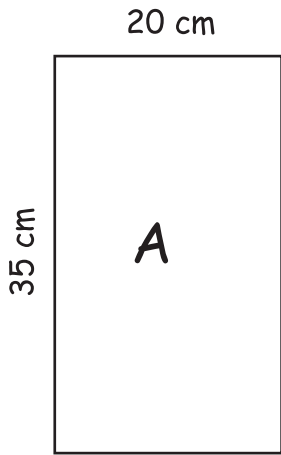




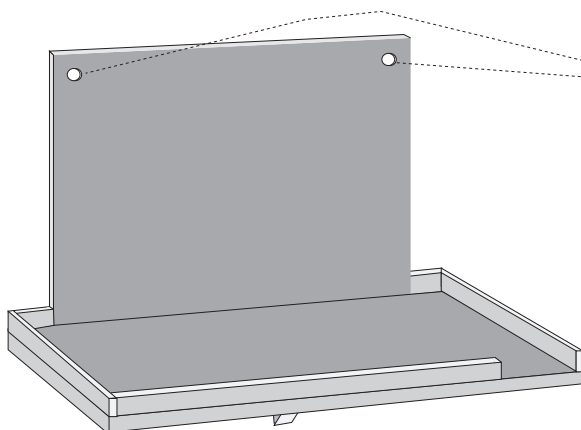
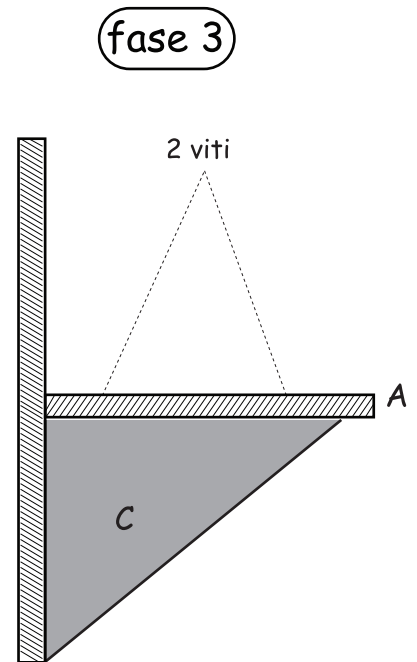
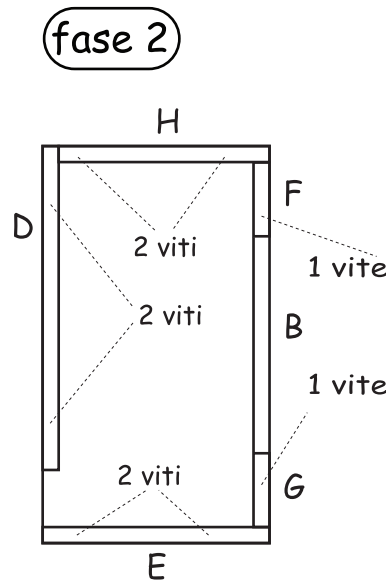
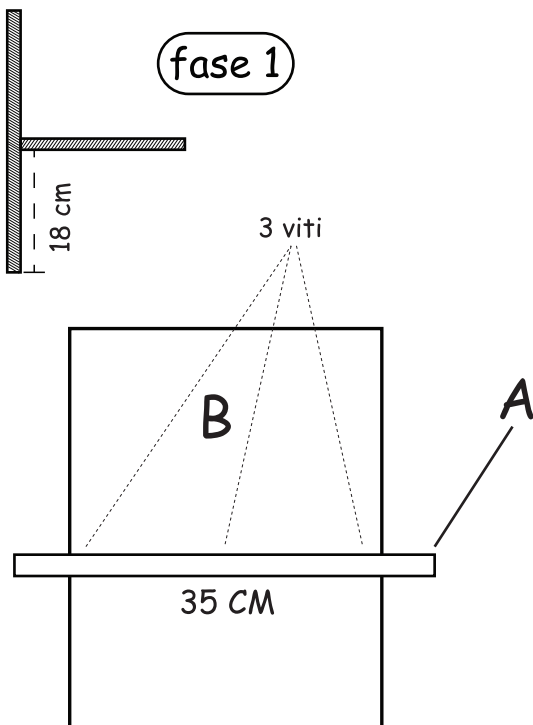
Parco Pineta
di Appiano Gentile e Tradate



MANGIATOIA DA BALCONE (da posizionare sul balcone in posto riparato)



OCCORRENTE N° 13 VITI Ø 3X35
SPESSORE DELLE ASSICELLE 2cm
BORDI SEZIONE cm 2X2



FORI PER PASSAGGIO DELLA VITE
DEL TASSELLO PER APPENDERE LA
MANGIATOIA AL MURO