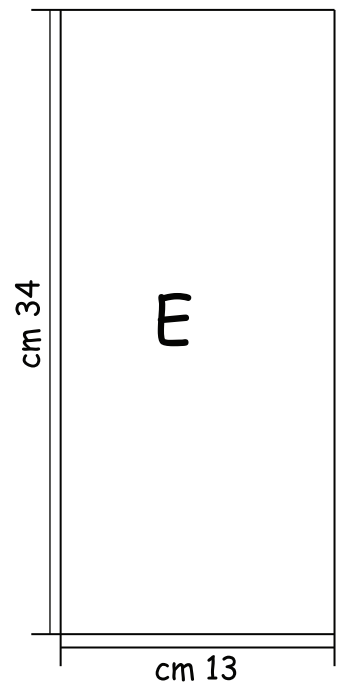
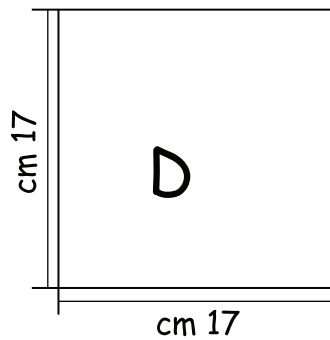
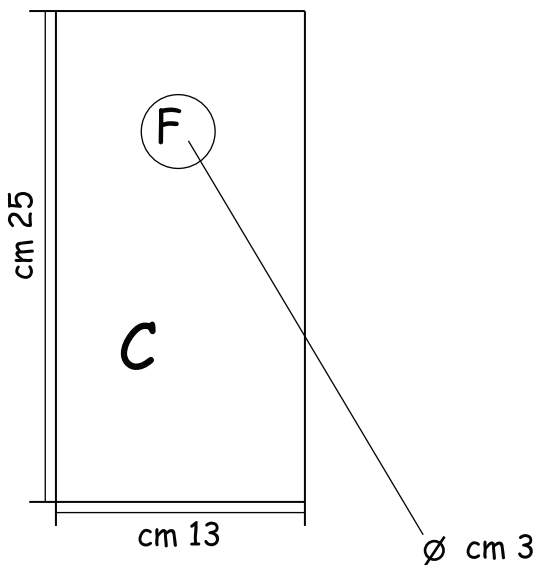
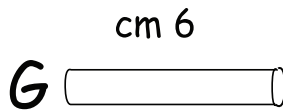
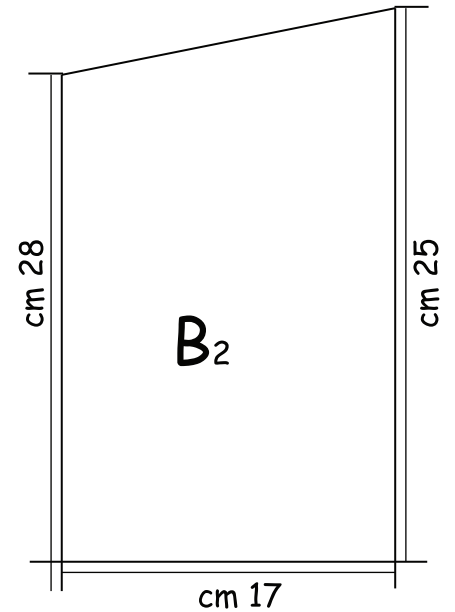
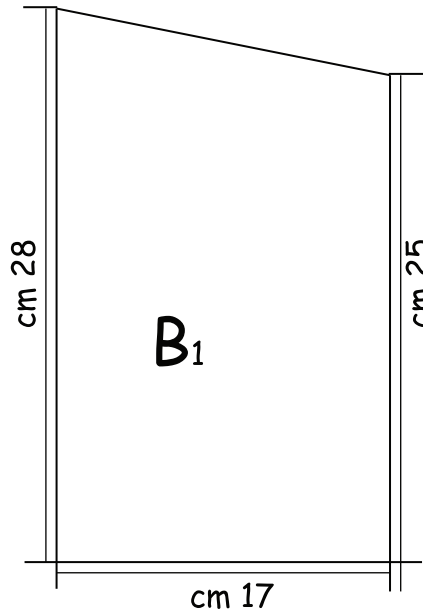
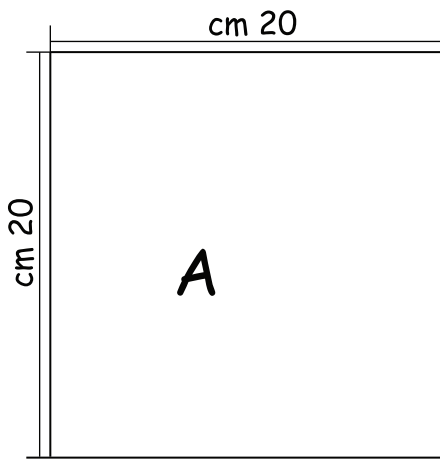




**Parco Pineta**  
di Appiano Gentile e Tradate

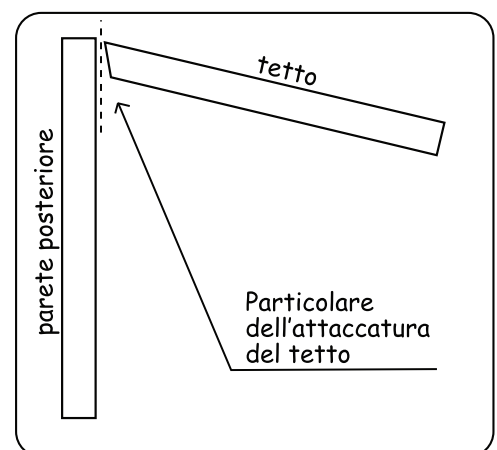


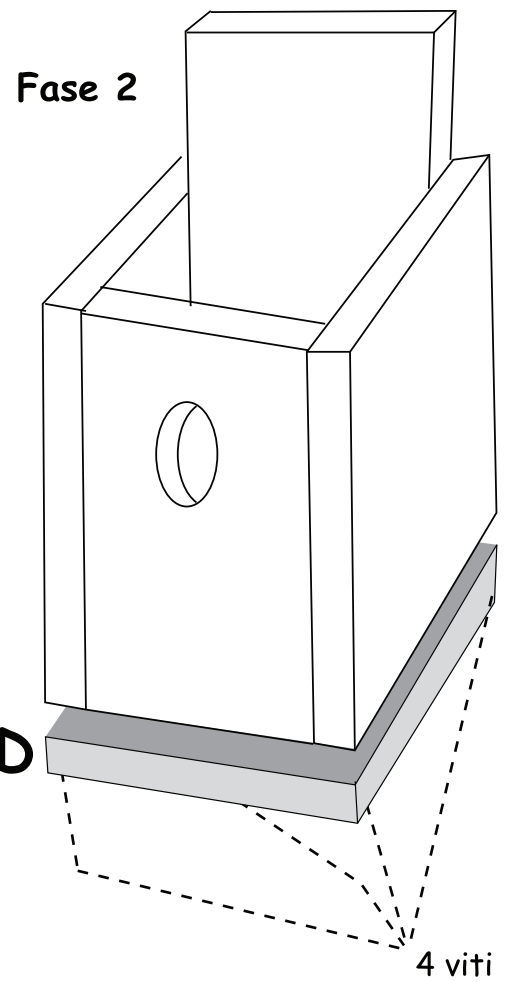
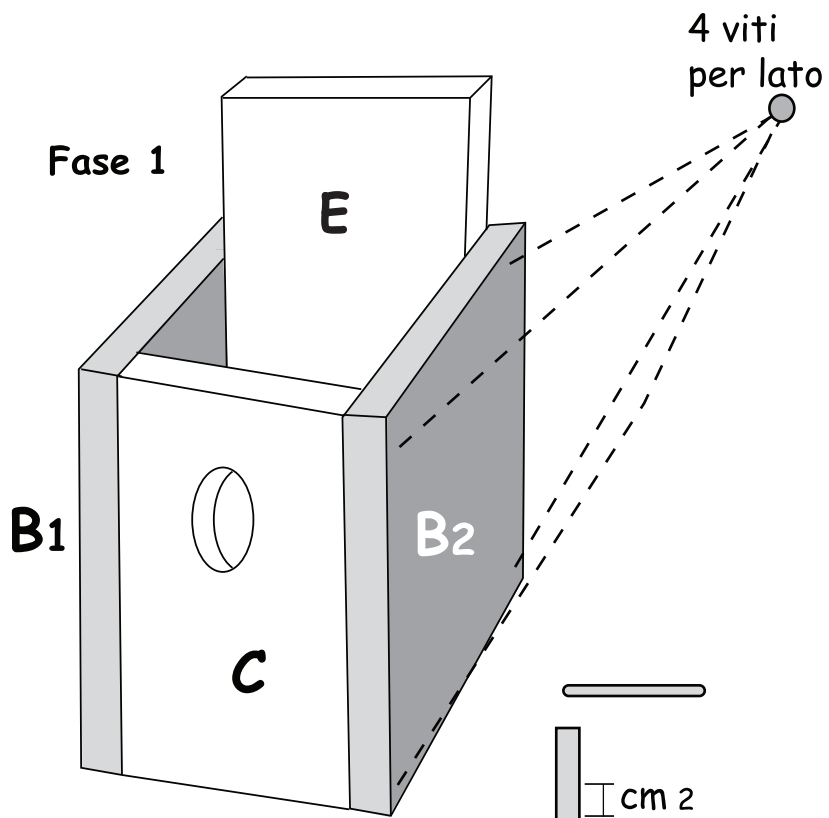
## NIDO PER CINCE



OCCORRENTE N° 16 VITI Ø 3X35  
SPESSORE DELLE ASSICELLE 2cm

- A) tetto
- B<sub>1</sub> - B<sub>2</sub>) pareti laterali
- C) parete frontale
- D) fondo
- E) parete posteriore
- F) foro ingresso/uscita
- G) piolo di ingresso

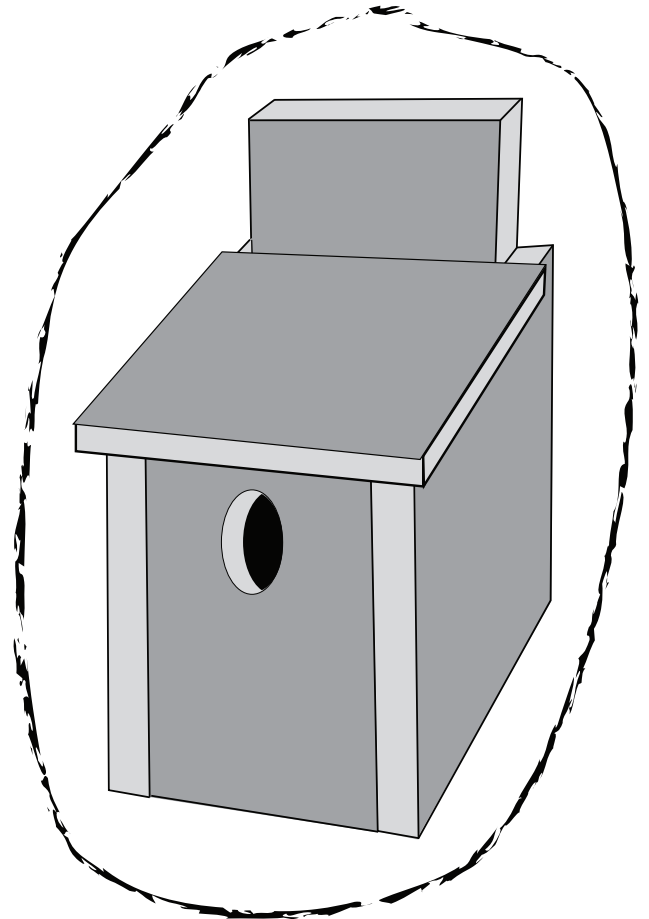
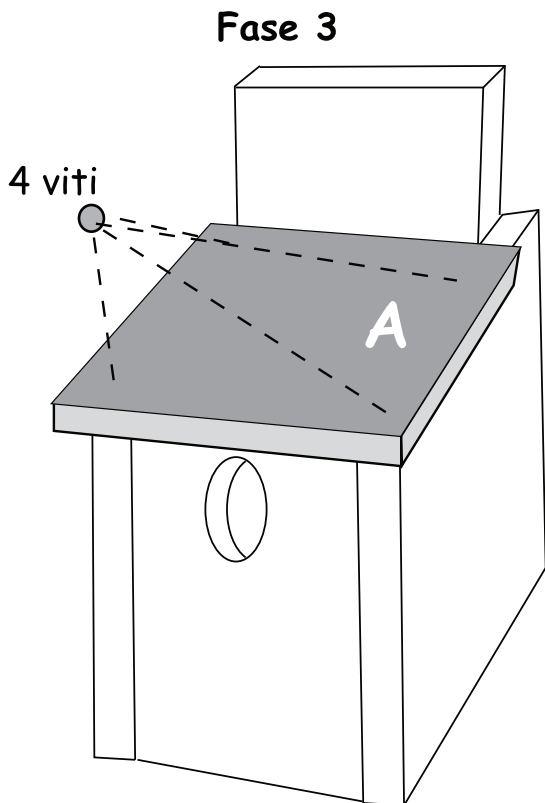




cm 2

a cm 2 dal bordo inferiore dell'ingresso, praticare foro di diametro pari a quello del piolo, inserire il medesimo, senza farlo sporgere dalla parte interna

**B**



Sul fondo, praticare 5 fori Ø 6 per l'aerazione e lo scolo

Giorgio Trespioli - GEV Parco Pineta